

# Economical Feedwater Systems for Industrial Boiler Houses

---

Dipl.Ing. László Hilt

ENTROPIE N° 100 (FRANCE): 1981

Installing blowdown flash tank and heat exchanger, calculation of savings in water and heat in three cases: 1) there is no recovery, 2) only flash tank is installed, 3) flash tank & HEXCH is installed too. Reusing the flashed steam.

# Recherche de l'économie énergétique dans l'alimentation en eau des chaudières industrielles

présenté aux Journées Internationales d'Etudes « Echangeurs de Chaleur Industriels et Récupération Énergétique » organisées par l'Association des Ingénieurs sortis de l'Université de Liège (A.I.L.g.), 14/15/16 novembre 1979.

L. HILT

Aprilis 4, Gepipari Müvek,  
BUDAPEST (Hongrie)

La technologie du traitement de l'eau d'alimentation des bouilleurs est affectée tout d'abord par un choix lié à la quantité autorisée d'eau perdue. Ce rapport présente une méthode de détermination des conditions optimales de traitement reposant sur des relations de base comprenant les bilans de chaleur et de matière du système d'alimentation. Finalement la perte thermique de la boucle d'alimentation en eau est reliée à la valeur du condensat recyclé et à la perte en eau. Des techniques informatiques sont suggérées pour différentes situations importantes comme dégazage de la vapeur produite par un bouilleur spécial ; - dégazage de la vapeur produite par de l'eau très chaude.

Technology of water treatment in boiler feedwater is affected primarily by a choice related to allowed limit in loss of water. The report presents a method of determination of optimal treatment conditions based on basic relations including heat and material balance of feed system. Finally thermal loss of feedwater loop is related to recycled condensate value and loss in water. Computer techniques are suggested for various important situations, namely : - degasing steam produced by special boiler ; - degasing steam produced by hot water.

Die Wasserbehandlungstechnik bei der Speisung von Dampfkesseln hängt hauptsächlich von dem zulässigen Wasserverlust ab. In dieser Arbeit wird eine Methode zur Bestimmung der optimalen Wasserbehandlung vorgeschlagen, die auf Wärme- und Stoffbilanzen in der Speiseeinheit gegründet ist. Schliesslich wird der Zusammenhang zwischen dem Wärmeverlust des Speisewasserkreislaufs, der rückgeführten Kondensatmenge und dem Wasserverlust hergeleitet. Computermethoden werden für einige wichtige Sonderfälle vorgeschlagen, insbesondere für - die Entgasung von in einem Spezialverdampfer erzeugtem Dampf, - die Entgasung von aus Heisswasser erhaltenem Dampf.

La tecnología para el tratamiento del agua de alimentación en calderas, es afectada primeramente por una alternativa representada a permitir un límite en la pérdida de agua. El artículo presenta un método de determinación de las condiciones óptimas de tratamiento basado en relaciones básicas que incluyen balances de materia y calor del sistema de alimentación. Finalmente las pérdidas térmicas de la cadena de la alimentación en agua es relacionado al valor del condensado reciclado y a las pérdidas en agua. Técnicas computacionales son sugeridas para varias situaciones importantes, es decir : - vapor desgasificado producido por calderas especiales ; - vapor desgasificado producido por agua caliente.

A tecnologia usada no tratamento da água usada em caldeiras é afectada primariamente por uma escolha relativa á perde máxima de água permitida. O artigo apresenta um método de determinação das condições de tratamento óptimas, baseado em relações básicas que incluem os balanços material e energético do sistema de alimentação de água. Finalmente, as perdas térmicas do circuito de alimentação de água são relacionadas com a quantidade de condensado reciclada e com a perde de água. Técnicas de cálculo automático são sugeridas para várias situações importantes, nomeadamente :- desgasificação do vapor produzido por água quente.

mots-clés \* keywords

bouilleurs - traitement optimal de l'eau d'alimentation \* techniques informatiques de dégazage  
boilers optimal treatment of feed water \* computer techniques for degazing

# 1 INTRODUCTION

Les usines de l'industrie alimentaire et de l'industrie légère, éloignées d'une centrale de production combinée de chaleur et d'électricité, doivent être alimentées en vapeur par des centrales de chauffe autonomes. L'implantation de telles installations est déterminée en fonction des nécessités techniques et non des impératifs économiques. La figure 1 représente le schéma typique d'une centrale de chauffe autonome.

Dans l'intérêt d'un bon fonctionnement des composants de l'installation (système d'alimentation, surfaces d'échange, réseau vapeur, réseau condensat) et pour éviter les dangers de corrosion et de formation d'incrustations, plusieurs traitements complémentaires doivent être effectués, à savoir :

- la préparation des eaux d'appoint ;
- l'épuration des condensats réinjectés ;
- l'élimination des gaz actifs dissous ( $O_2$  et  $CO_2$ ) dans les eaux d'alimentation, ou bien la fixation de ces gaz avant l'entrée de la chaudière ;
- le conditionnement des eaux par les réactifs chimiques adéquats.

Nous n'aborderons pas l'aspect technologique de ces traitements, lesquels sont d'ailleurs l'objet d'une abon-

dante littérature technique (références 1, 2, 3, 4 et 5).

Il est cependant à remarquer que le choix de la technologie du traitement des eaux d'appoint sera influencé d'une part par l'aspect économique du problème, d'autre part par la tolérance technique acceptée en ce qui concerne la perte continue en eau de chaudière.

Dans les chaudières industrielles à grand volume d'eau, travaillant sans surchauffer, le pourcentage de perte en eau ne présente pas de limite supérieure. En effet, une perte d'eau en continu relativement élevée, n'entraîne pas de perturbation de la circulation de l'eau dans la chaudière ; elle ne risque dès lors pas de provoquer l'instabilité du circuit évaporatoire.

En général, ce sont en fait des contraintes économiques qui limitent la perte en eau dans les chaudières industrielles. Selon une règle empirique bien connue, le pourcentage de perte en eau ne peut dépasser 10 %, économiquement parlant. Au-delà de cette limite il y a lieu de recourir à des techniques d'épuration appropriées, mais qui nécessitent des installations plus coûteuses.

On a récemment publié de nouvelles prescriptions relatives à l'utilisation des chaudières à gaz ou à fuel ; elles sont très sévères. Il en résulte des installations de traitement d'eau plus complexes et par suite d'un prix de revient plus élevé. Actuellement, ce sont les types de chaudière visés par ces prescriptions qui sont les plus utilisés et ils seront encore utilisés à moyen terme.

Si l'on examine de plus près le critère relatif à la limite des 10 %, il apparaît que ce critère ne repose sur aucune base objective. En fait, dans un cas concret, il faut, en général, faire un choix entre deux solutions techniquement possibles comportant chacune un procédé de traitement d'eau particulier, associé à une perte en

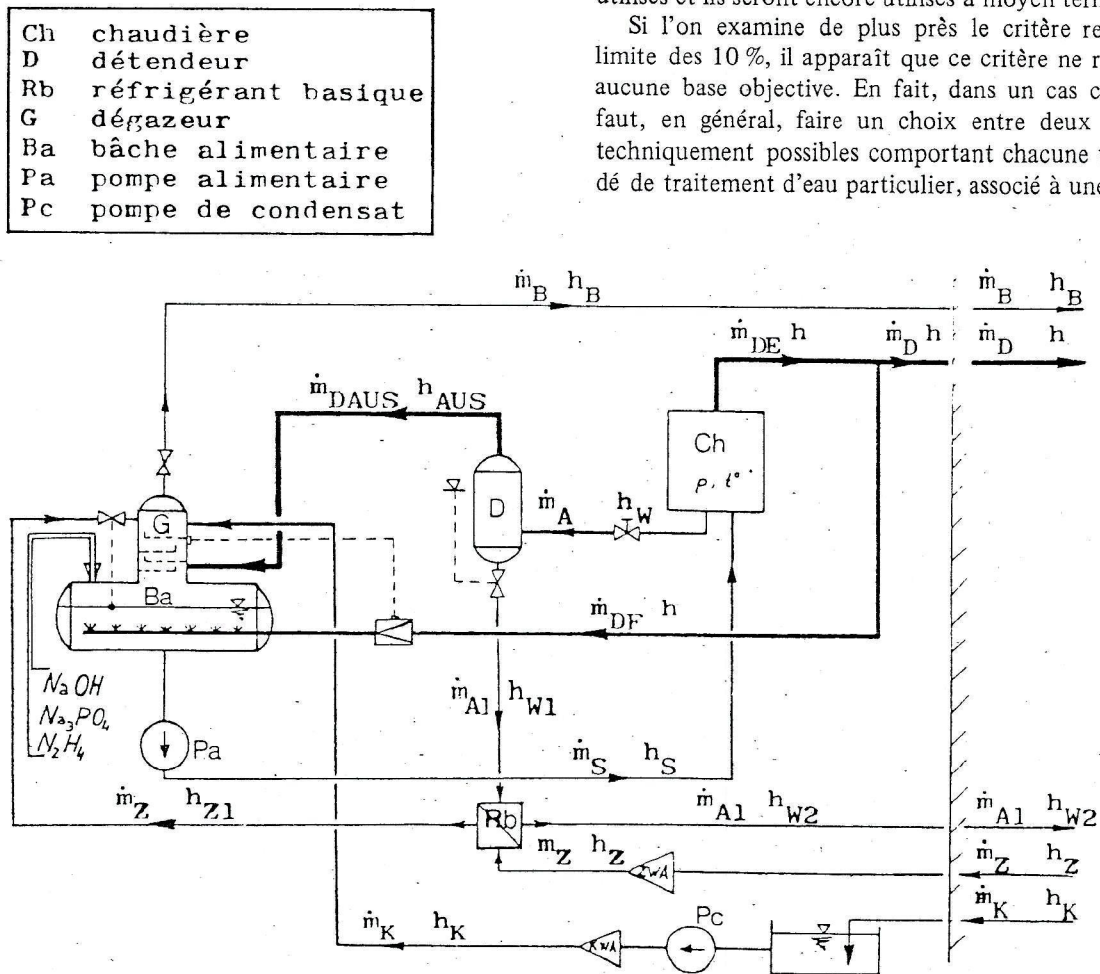


Figure 1.



eau correspondante ; on peut cependant s'orienter vers une solution de compromis.

En général, un procédé de traitement d'eau plus simple et donc moins cher, entraînera une perte d'eau plus importante et par suite, une consommation d'énergie plus grande. Il pourra, de ce fait, se révéler plus coûteux à exploiter.

En mettant en équation la part annuelle des coûts d'investissement relatifs à l'installation de traitement d'eau, soit  $i$  et la part annuelle des coûts de son fonctionnement, c'est-à-dire qui concernent la consommation de l'eau, des réactifs chimiques et de l'énergie, soit  $B = b \cdot t$ , le coût résultant rapporté à l'heure se calcule comme suit :

$$K = i + B = i + b \cdot t$$

La solution la plus avantageuse est celle qui conduit au coût résultant le plus faible (voir figure 2).

Dans la présente étude, nous proposons une méthode de calcul adaptée au flow sheet d'une centrale de chauffe type (voir figure 1). Cette méthode fait intervenir les équations suivantes :

- le bilan thermique,
- le bilan de matière du système d'alimentation,
- l'expression des déperditions calorifiques,
- la prise en compte de l'utilisation de vapeur nécessaire au dégazage.

Cette méthode permet de déterminer rapidement et avec précision les différentes inconnues.

## 2 CALCUL THERMIQUE

Les grandeurs inconnues qui figurent sur le schéma thermique peuvent être déterminées en se basant sur le bilan thermique et le bilan de matière de l'installation considérée (\*).

*Bilan de matière de la centrale de chauffe*

$$\dot{m}_Z + \dot{m}_K = \dot{m}_D + \dot{m}_B + \dot{m}_{A1} \quad (1)$$

*Bilan de matière de la chaudière*

$$\dot{m}_S = \dot{m}_{DE} + \dot{m}_A \quad (2)$$

*Bilan de matière du dégazeur*

$$\dot{m}_Z + \dot{m}_K + \dot{m}_{DAUS} + \dot{m}_{DF} = \dot{m}_S + \dot{m}_B \quad (3)$$

*Bilan thermique du dégazeur*

$$\dot{m}_Z h_{Z1} + \dot{m}_K h_K + \dot{m}_{DAUS} h_{AUS} + \dot{m}_{DF} h = \dot{m}_S h_S + \dot{m}_B h_B \quad (4)$$

*Grandeurs spécifiques*

- fraction du condensat réinjecté

$$\alpha = \frac{\dot{m}_K}{\dot{m}_D} \text{ d'où } \dot{m}_K = \alpha \dot{m}_D$$

(\*) voir liste des notations à la page

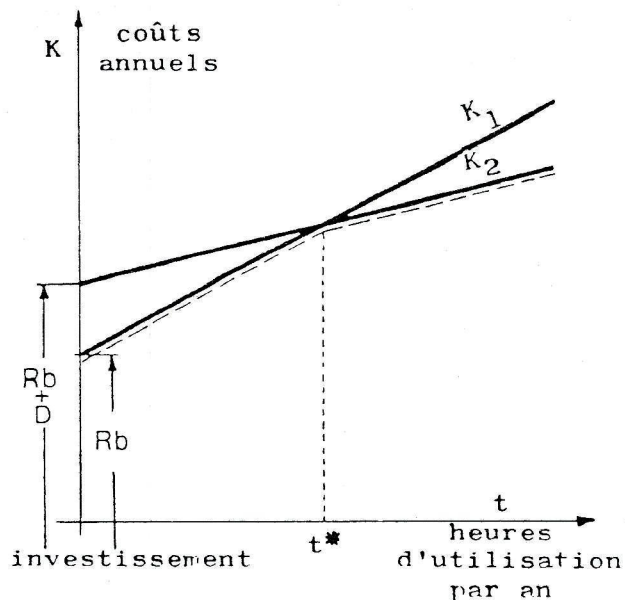


Figure 2.

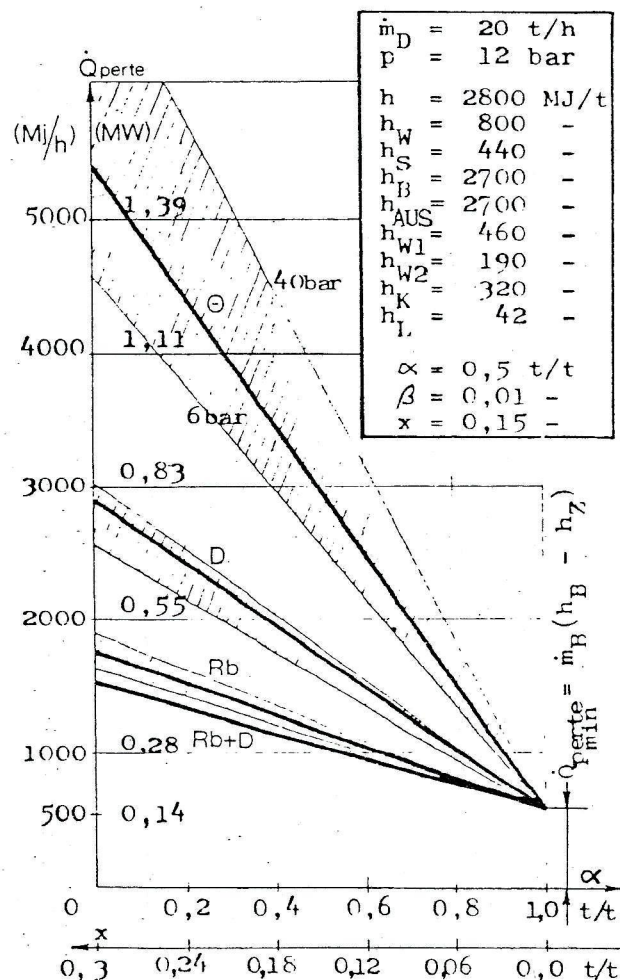


Figure 3.

Le coefficient  $\alpha$  dépend de la manière dont la vapeur est utilisée :

$$0 < \alpha < 1$$

— importance relative de la perte en eau de la chaudière

$$x = \frac{\dot{m}_A}{\dot{m}_D} \text{ d'où } \dot{m}_A = x\dot{m}_D$$

La valeur de  $x$  se situe, en général, en-dessous de 0,25 mais, pour des raisons économiques, elle est le plus souvent inférieure à 0,1 [5 et 7]

— fraction des buées extraites du dégazeur

$$\beta = \frac{\dot{m}_B}{\dot{m}_D} \text{ d'où } \dot{m}_B = \beta\dot{m}_D$$

La valeur de  $\beta$  se situe pratiquement entre 0,005 et 0,15.

#### Bilan de matière du détendeur

$$\dot{m}_{DAUS} = \dot{m}_A - \dot{m}_{AI} \text{ ou bien } \dot{m}_A = \dot{m}_{DAUS} + \dot{m}_{AI} \quad (5)$$

#### Bilan thermique du détendeur

$$\left. \begin{aligned} \dot{m}_A h_W &= \dot{m}_{DAUS} h_{AUS} + \dot{m}_{AI} h_{WI} \\ \dot{m}_{AI} &= \dot{m}_A \frac{h_{AUS} - h_W}{h_{AUS} - h_{WI}} = x \dot{m}_D \frac{h_{AUS} - h_W}{h_{AUS} - h_{WI}} \\ \dot{m}_{AI} &= \dot{m}_D k_E \end{aligned} \right\} (6)$$

où  $k_E$  est la grandeur caractéristique relative aux paramètres du détendeur.

#### Bilan thermique du réfrigérant basique

$$\left. \begin{aligned} \dot{m}_{AI} (h_{WI} - h_{W2}) &= \dot{m}_Z (h_{Z1} - h_Z) \\ h_{Z1} &= \frac{\dot{m}_{AI}}{\dot{m}_Z} (h_{WI} - h_{W2}) + h_Z = \frac{\dot{m}_D}{\dot{m}_Z} k_L + h_Z \end{aligned} \right\} (7)$$

avec  $k_L = k_E(h_{WI} - h_{W2})$

où  $k_L$  est la grandeur spécifique relative aux paramètres du réfrigérant basique.

#### Autres grandeurs spécifiques

— consommation spécifique en eau d'appoint

$$z = \frac{\dot{m}_Z}{\dot{m}_D}$$

— consommation spécifique en eau d'alimentation

$$s = \frac{\dot{m}_S}{\dot{m}_D}$$

— production effective de vapeur vive

$$d_E = \frac{\dot{m}_{DE}}{\dot{m}_D}$$

— consommation spécifique du dégazeur en vapeur vive

$$d_F = \frac{\dot{m}_{DF}}{\dot{m}_D}$$

En introduisant les grandeurs spécifiques ( $\alpha, x, \beta, z, s, d_E, d_F$ ) ainsi que les grandeurs ( $k_E, h_{Z1}, k_L$  etc ...) des équations (5) (6) et (7), nous obtenons finalement le système à quatre équations suivant :

$$\left. \begin{aligned} z + 0 - s\beta + 0 &= 1 + k_E - \alpha \quad (8) \\ 0 - d_E + s + 0 &= x \quad (9) \\ -z + 0 + s(1 + \beta) - d_F &= \alpha + x - k_E \quad (10) \end{aligned} \right\}$$

$$\left. \begin{aligned} -zh_Z + 0 + s(h_S + \beta h_B) - d_F h &= h_K \alpha + \\ &(x - k_E) h_{AUS} + k_L \quad (11) \end{aligned} \right\}$$

Ce système d'équations qui est linéaire et non homogène, a quatre inconnues ; il se résout en calculant le déterminant correspondant.

La consommation en vapeur vive du dégazeur peut être calculée par l'équation suivante :

$$\dot{m}_{DF} = \dot{m}_D \frac{(1 + x) q - q_K - q_{AUS} - k_L}{q_F} \quad (12)$$

en sachant que :

— la quantité spécifique de chaleur requise pour le dégazage est :

$$q = [h_S + \beta(h_B - h_Z) - h_Z]$$

— la quantité spécifique de chaleur relative au condensat réinjecté :

$$q_K = \alpha (h_K - h_Z)$$

— la quantité spécifique de chaleur de la vapeur détendue est :

$$q_{AUS} = (x - k_E) (h_{AUS} - h_Z)$$

— la grandeur spécifique relative aux paramètres du réfrigérant basique est :

$$k_L = k_E (h_{WI} - h_{W2})$$

— la quantité de chaleur spécifique de vapeur vive nécessaire au dégazage est :

$$q_F = h - h_Z - q$$

Connaissant la consommation de vapeur vive, les différents débits de matière peuvent être calculés :

$$\dot{m}_{DE} = \dot{m}_D + \dot{m}_{DF}$$

$$\dot{m}_A = x \dot{m}_D$$

$$\dot{m}_{AI} = k_E \dot{m}_D$$

$$\dot{m}_{DAUS} = (x - k_E) \dot{m}_D \quad \text{d'après (5) et (6)}$$

$$\dot{m}_S = (1 + x) \dot{m}_D + \dot{m}_{DF} \quad \text{d'après (2) et (13)}$$

$$\dot{m}_B = \beta \dot{m}_S$$

$$\dot{m}_Z = (1 + k_E - \alpha) \dot{m}_D + \dot{m}_B \quad \text{d'après (1) et (6)}$$

L'enthalpie de l'eau d'appoint réchauffée est :

$$h_{Z1} = \frac{\dot{m}_D}{\dot{m}_Z} k_L + h_Z \quad \text{d'après (7)}$$

Le débit apparent d'eau d'appoint s'exprime par :

$$m^*_S = (1 + k_E) \dot{m}_D + \dot{m}_B$$

La valeur de la fraction d'eau d'appoint relative au débit apparent en eau d'alimentation est :

$$\delta = \frac{\dot{m}_Z}{\dot{m}^*_S}$$

Le débit apparent d'eau d'alimentation doit être déterminé pour des raisons qui concernent le traitement chimique de l'eau.

La purge d'eau minimale extraite de la chaudière (élimination des sels, neutralisation basique ou élimination des boues) sur la base de la concentration d'un composant (teneurs en sels, en base ou en acide silicique) est déterminée par la fraction d'eau d'appoint relative au débit apparent d'eau d'alimentation.

$$x = \frac{1}{\frac{c_K}{c_S} - 1} \quad \text{ou bien} \quad = \frac{\delta}{\frac{c_K}{c_Z} - \delta} \quad (14)$$

*Perte calorifique du circuit d'eau de l'installation*

$$Q_{\text{perte}} = \dot{m}_{A1} (h_{W2} - h_Z) + \dot{m}_B (h_B - h_Z) \quad (15)$$

En se basant sur les équations relatives aux bilans de matière, on peut déduire les observations suivantes :

- lorsque l'on utilise un détendeur, la consommation en eau d'appoint diminue proportionnellement à la quantité de vapeur humide :
- lors de la détermination du débit d'eau d'appoint, il ne faut pas tenir compte du débit de vapeur vive nécessaire au dégazage ni du débit de vapeur humide, car ces débits sont recyclés dans le système d'alimentation et ne donnent, par conséquent, lieu à aucune perte ;
- le débit effectif d'eau d'alimentation fourni par la pompe est supérieur au débit apparent ( $\dot{m}^*_S$ ) en eau d'alimentation, en raison de l'existence de la vapeur dont le condensat est recyclé.

Les équations établies précédemment ne sont valables que si le détendeur et le réfrigérant basique existent dans l'installation et si ils sont effectivement en service.

*Cas particuliers*

1) Le réfrigérant basique est hors service :

$$\frac{h_{W2} = h_{W1}}{h_{Z1} = h_Z} \quad k_L = 0$$

Le débit de vapeur vive requise pour le dégazage et la compensation des pertes calorifiques du circuit d'eau, est augmenté.

2) Le détendeur est hors service :

$$\frac{h_{W1} = h_W}{\dot{m}_{A1} = \dot{m}_A} \quad k_E = x$$

$$q_{AUS} = 0$$

$$\dot{m}_{DAUS} = 0 \quad k_L = x (h_W - h_{W2})$$

Le débit de vapeur vive requis pour le dégazage, les pertes calorifiques relatives au circuit d'eau et le débit d'eau d'appoint sont augmentés.

3) Le réfrigérant basique et le détendeur sont simultanément hors service :

$$\frac{h_{W2} = h_{W1} = h_W}{h_{Z1} = h_Z} \quad k_E = x$$

$$\dot{m}_{A1} = \dot{m}_A \quad k_L = 0$$

$$\dot{m}_{DAUS} = 0 \quad q_{AUS} = 0$$

Le débit de vapeur vive nécessaire au dégazage et les pertes calorifiques du circuit d'eau augmentent très fortement ; la consommation d'eau d'appoint augmente également.

Les débits calculés précédemment peuvent être vérifiés car ils doivent satisfaire au bilan thermique du dégazeur.

$$Q_1 = \dot{m}_Z h_{Z1} + \dot{m}_K h_K + \dot{m}_{DAUS} h_{AUS} + \dot{m}_{DF} h$$

$$Q_2 = \dot{m}_S h_S + \dot{m}_B h_B$$

Les calculs sont, dès lors, corrects si l'on vérifie approximativement l'égalité

$$Q_1 \cong Q_2$$

### 3 ANALYSE DES PARAMETRES

Nous avons analysé la perte calorifique du circuit d'eau de l'installation dans un cas concret, en fonction de la fraction de condensat réinjecté ( $\alpha$ ) et de l'importance relative de la perte en eau ( $x$ ).

La figure 2 indique quatre cas typiques à considérer, à savoir :

- sans détendeur et réfrigérant basique,
- avec détendeur seul,
- avec réfrigérant basique seul,
- avec détendeur et réfrigérant basique.

Les pertes calorifiques sont représentées par des lignes droites car les équations sont linéaires. Ces droites se coupent en un point correspondant à une réinjection des



condensats à 100 %. Les quatre cas considérés ont la même perte calorifique en ce point ; celui-ci indique la déperdition calorifique minimale. Ce minimum pourrait d'ailleurs être abaissé avec l'introduction dans le circuit d'un condenseur de buées par exemple.

Si un échangeur de récupération valorisant la chaleur sensible des purges de déconcentration n'a pas été installé, la perte calorifique des circuits d'eau augmente rapidement en fonction de la diminution du condensat.

Si un évaporateur de solution basique existe, la perte calorifique diminue fortement ; elle est d'ailleurs indépendante du recyclage du condensat.

Si, à côté d'un réfrigérant basique, on installe un évaporateur, la perte calorifique de l'installation ne diminue que d'une façon insignifiante par rapport au cas du réfrigérant seul.

A priori, il semblerait donc que l'adjonction d'un évaporateur au réfrigérant ne présente pas d'avantage économique. Il n'est cependant pas certain qu'il en soit ainsi car l'avantage économique n'est pas à chercher dans la seule réduction des pertes calorifiques mais bien dans un diminution de la dépense globale.

#### 4 CONDITIONS D'APPLICATIONS DE LA MÉTHODE

La méthode de calcul est essentiellement valable en régime établi. Nous avons, en effet, supposé que les différents flux de matière restent constants ou qu'ils ne subissent que de légères variations dans le temps. Dans ces conditions, les calculs sont rapides et leurs résultats sont exacts. En revanche, cette méthode ne peut être appliquée lors du démarrage ou de l'arrêt de l'installation, ni lors des irrégularités appréciables des flux de matière.

En particulier, on est amené à considérer les cas suivants :

- Dans les installations industrielles, il peut survenir des à-coups de débit dans les différents circuits. On constate notamment que souvent l'installation de décantation ne remplit pas correctement sa fonction par défaut de conception ou de construction et qu'il y a alors souvent lieu de l'arrêter. Pour remédier à cette situation, on doit procéder à un nettoyage (par exemple : soufflage) de la chaudière à intervalles réguliers. En particulier les appareillages destinés à la récupération de la chaleur ne jouent plus leur rôle. Ils ne font alors que grever le budget de l'investissement, ce qui se répercute sur les coûts annuels.
- Dans certains cas, les pompes de condensat fonctionnent d'une manière discontinue, ce qui entraîne une réinjection des condensats par à-coups.

C'est pourquoi, lors du projet, il faut concevoir une installation nouvelle de façon à réaliser un écoulement des flux aussi régulier que possible. Cette règle s'applique également à l'amélioration d'une installation existante.

#### 5 CONCLUSIONS

La méthode présentée est, avant tout, utile à l'étude d'une installation nouvelle, lors de la conception de son schéma thermique. Cependant, comme nous l'avons vu, des informations intéressantes peuvent également être mises à profit par l'utilisateur.

L'installation type (figure 1) peut être complétée au besoin par d'autres appareillages de récupération (préchauffeurs, etc ...) lesquels doivent évidemment être pris en considération dans les calculs. Alors les quatre équations (8, 9, 10 et 11) ne changent pas, mais leurs coefficients doivent être adaptés.

Il y a des cas où l'utilisation de l'ordinateur s'impose pour l'exécution des calculs ; on peut même élaborer des familles de programmes adaptés aux différentes connexions. Dans cette perspective, nous avons considéré le schéma thermique d'une chaudière à eau chaude pour deux cas :

- la vapeur de dégazage est produite par une chaudière spéciale ;
- la vapeur de dégazage est fournie par une partie de l'eau chaude.

Nous avons également élaboré les calculs relatifs au schéma thermique dans le cas où le dégazage est réalisé par voie chimique.

La crise du pétrole et de l'énergie nous oblige à revoir notre politique économique et elle nous incite à faire la chasse aux gaspillages. En ce qui concerne la Hongrie, économiser une tonne d'hydrocarbure équivaut à une économie de plus de 100 dollars. Sous cet aspect, nous nous sommes attachés à étudier une question qui, bien que secondaire en apparence, permet cependant de réaliser des économies appréciables au niveau national. ■

#### Notations

	Débits (en t/h)
$\dot{m}_Z$	eau d'appoint
$\dot{m}_K$	condensat réinjecté
$\dot{m}_D$	production nette de vapeur (vapeur fournie)
$\dot{m}_{A1}$	purge de déconcentration (après détente)
$\dot{m}_A$	purge de déconcentration (avant détente)
$\dot{m}_B$	buées extraites du dégazeur
$\dot{m}_S$	eau d'alimentation
$\dot{m}_{DE}$	production effective de vapeur vive
$\dot{m}_{DF}$	consommation de vapeur vive du dégazeur
$\dot{m}_{DAUS}$	vapeur détendue
$\dot{m}^*S$	débit apparent d'eau d'alimentation
	Enthalpies spécifiques (en MJ/t)
$h$	vapeur vive
$h_{Z1}$	eau d'appoint réchauffée
$h_K$	condensat réinjecté
$h_{AUS}$	vapeur détendue
$h_S$	eau d'alimentation

$h_B$	buées extraites du dégazeur
$h_W$	purge (avant détendeur)
$h_{W1}$	purge (après détendeur)
$h_{W2}$	purge après réfrigérant basique
$h_z$	eau d'appoint
<b>Grandeurs spécifiques (en t/t)</b>	
$\alpha$	quantité spécifique du condensat réinjecté
$\beta$	quantité spécifique des buées
$x$	quantité spécifique de la purge de la chaudière
$\delta$	fraction d'eau d'appoint relative au débit apparent en eau d'alimentation
$s$	consommation spécifique eau d'alimentation
$z$	consommation spécifique en eau d'appoint
$d_E$	production effective de vapeur vive
$d_F$	consommation spécifique du dégazeur
$k_E$	grandeur caractéristique du détendeur
<b>Quantités de chaleur (en MJ/t)</b>	
$k_L$	grandeur caractéristique du réfrigérant basique
$q$	quantité de chaleur spécifique requise pour le dégazage
$q_K$	quantité de chaleur spécifique des condensats réinjectés
$q_F$	quantité de chaleur spécifique de vapeur vive pour dégazage
$q_{AUS}$	quantité de chaleur spécifique de la vapeur vive détendue

### Concentrations (en mg/kg)

$c_K$	concentration d'acide ou de base dans l'eau de chaudière
$c_S$	concentration dans l'eau d'alimentation
$c_Z$	concentration dans l'eau d'appoint

### Divers

$i$	coût d'investissement
$b$	coût de fonctionnement (par heure)
$B$	coût de fonctionnement (par an)
$t$	temps de fonctionnement (en heure/an)

### BIBLIOGRAPHIE

- [1] Dr. Nagy C., *Problèmes de traitement d'eau des chaudières chauffées au fuel ou au gaz* (Energiagasdalkodás, 1973/3).
- [2] Düring E.D.D., *Ursachen und Verhütung der Kondensat Korrosion and dampfbeheizten Apparaten* (Verfahrenstechnik 1971/11).
- [3] Resch G., *Moderne Verfahren zur Speisewasseraufbereitung* (Energie und Technik 1969/8).
- [4] Hilt L., *Problèmes économiques de l'alimentation en eau traitée des chaudières* (Energiagazdalkodás 1972/5).
- [5] Hilt L., *Une purge importante de la chaudière est-elle économique ?* (Energiagazdalkodás 1974/9).
- [6] Bronstein I.N. Semendjaev K.A. *Livre de Mathématique*, ed. Budapest 1955.
- [7] ASAO 802, Normes DDR.
- [8] Cartney J. Mc., *Aspects of continous boiler blowdown*, (Works Engineering 1973 J/F).

Directeur de la publication

Bernard CHAPPEY

Composition : Henriette Garcia

Montage : Christian Baillard

Association : ENTROPIE - 94002 Créteil

Imprimé par Ets. E.T.O. - 94300 Vincennes